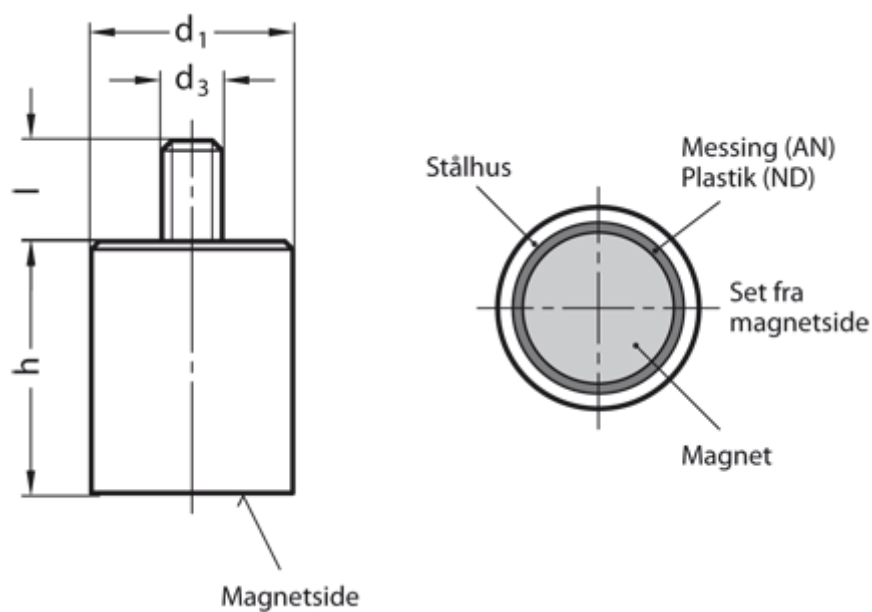


Varenummer: 201242411

Beskrivelse: E+G Stangmagnet m/gevindtap GN 52.4-ND-20-M6-E  
Neodym, jern, bor - 80° C, 135N

## Mål



$d_1$  = 20

$d_3$  = M6

$h$  = 25 ±0,2

Holdekraft N = 135.0

$l$  = 10

Materiale = ND Neodym, jern, bor - 80° C